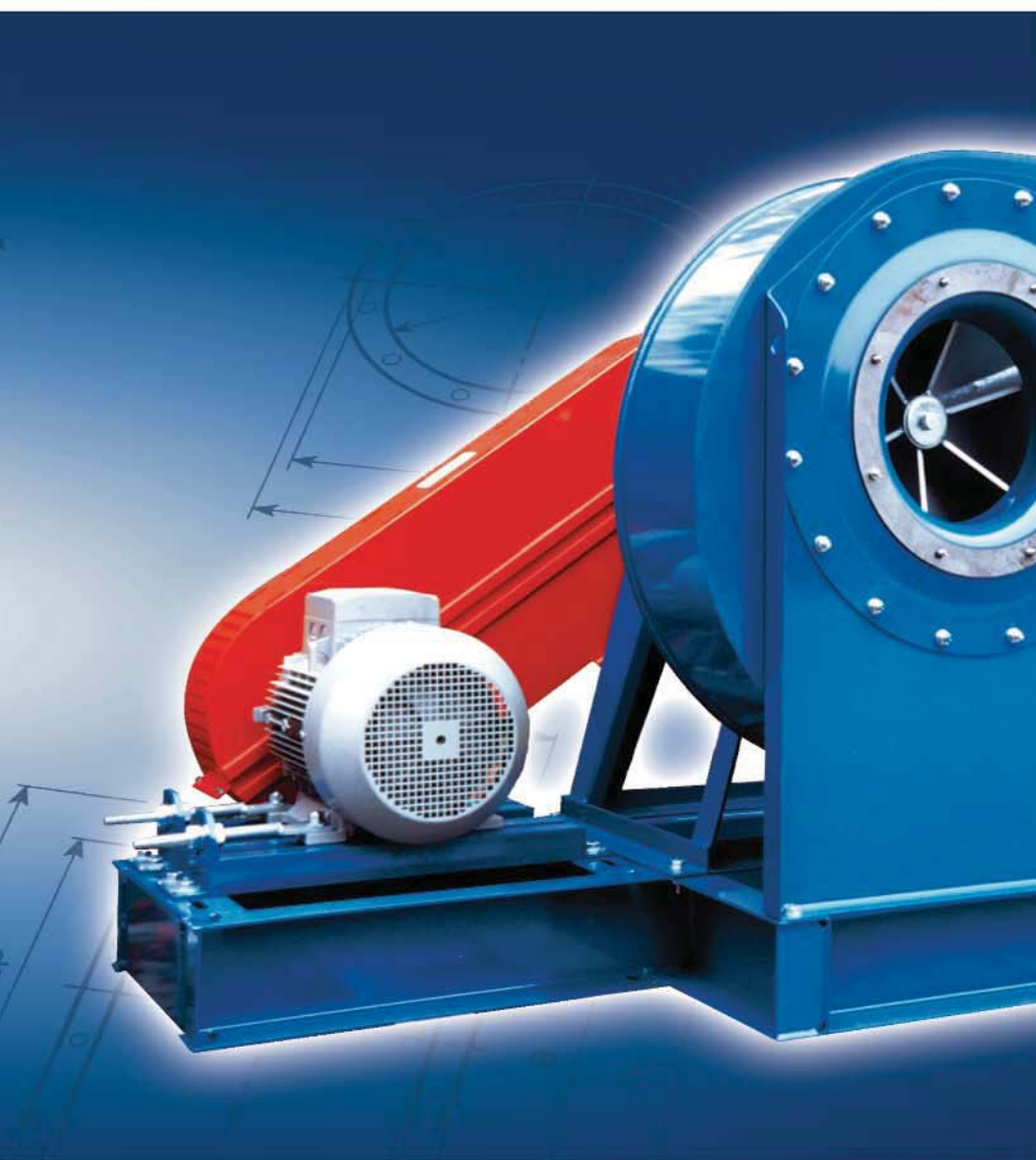


ZC

VENTILATORI DA TRASPORTO
BLOWER FOR MATERIAL TRANSPORTING



GIRANTE A PALE APERTE
OPEN BLADES IMPELLER



MEDIA PRESSIONE
MEDIUM PRESSURE

Portata/Flow rate:
1250 ÷ 27000 m³/h

Pressione/Pressure:
94 ÷ 499 mm H₂O

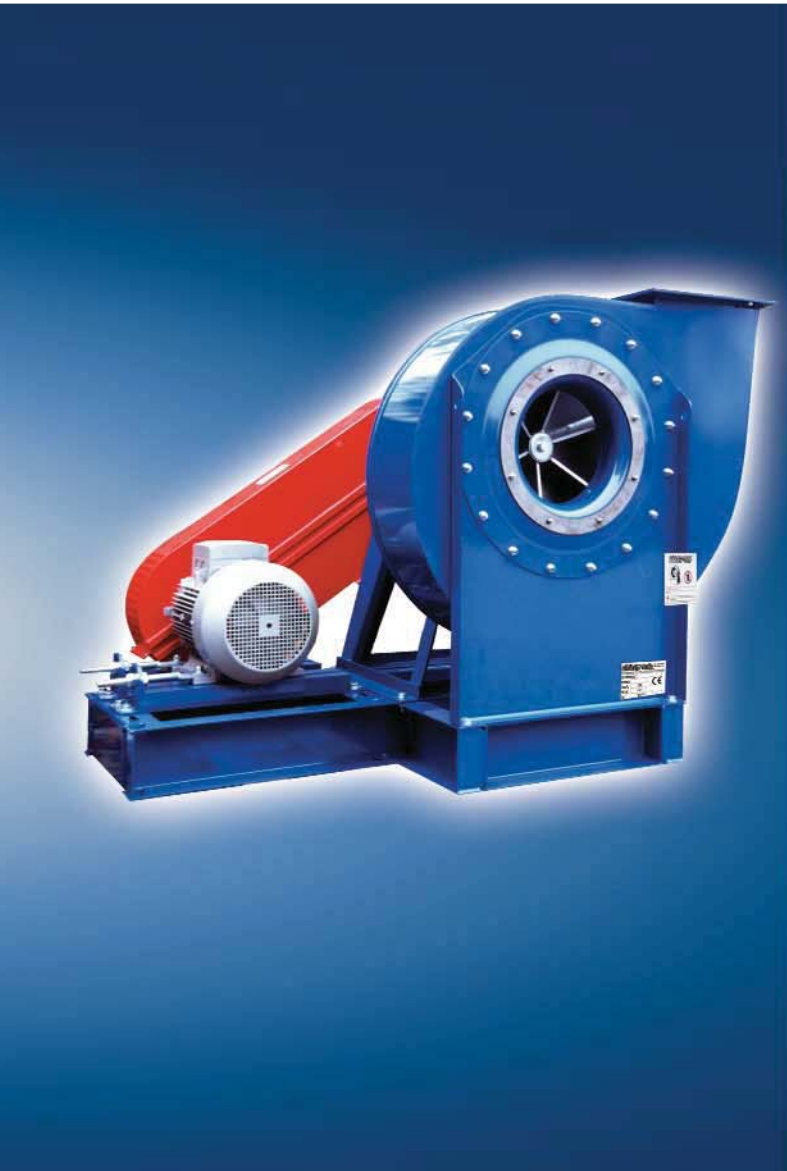




ZC

VENTILATORI DA TRASPORTO

BLOWER FOR MATERIAL TRANSPORTING



Ventilatore ad alto rendimento: Mod. ZC.

Campo di lavoro: portate piccole, prevalenze medio alte.

Tipo di pale: aperte. Applicazioni: per trasporto pneumatico, fumi, di materiali solidi in miscela con aria, segatura e trucioli di legno; anche per materiali filamentososi che ostruirebbero una ventola chiusa a pale rovesce.

Temperatura del fluido: fino a 60° C in esecuzione standard; esecuzioni speciali per temperature superiori. Caratteristiche costruttive: ventilatore di costruzione particolarmente robusta eseguito in lamiera verniciata, ventola in acciaio equilibrata staticamente e dinamicamente.

Caratteristiche di funzionamento: condizioni dell'aria in aspirazione $T = 15^{\circ} \text{C}$, $p = 1 \text{ atm}$. Versione anticorrosiva: esecuzione con verniciature o materiali speciali (acciaio inox). Versione per alte temperature: con ventolina di raffreddamento fino a 300°C, esecuzioni speciali a richiesta per temperature fino a 450°C.

High efficiency fan: Mod. ZC.

Field of application: low capacities, high and low pressures.

Type of blades: open. Applications: for the pneumatic conveyance of solid materials mixed with air, sawdust and woodchips; particularly suitable for fibrous materials that could clog a backward type impeller of normal construction. Air temperature: up to 60° C standard, special features for higher temperatures.

Construction specifications: rigid construction in sheet metal.

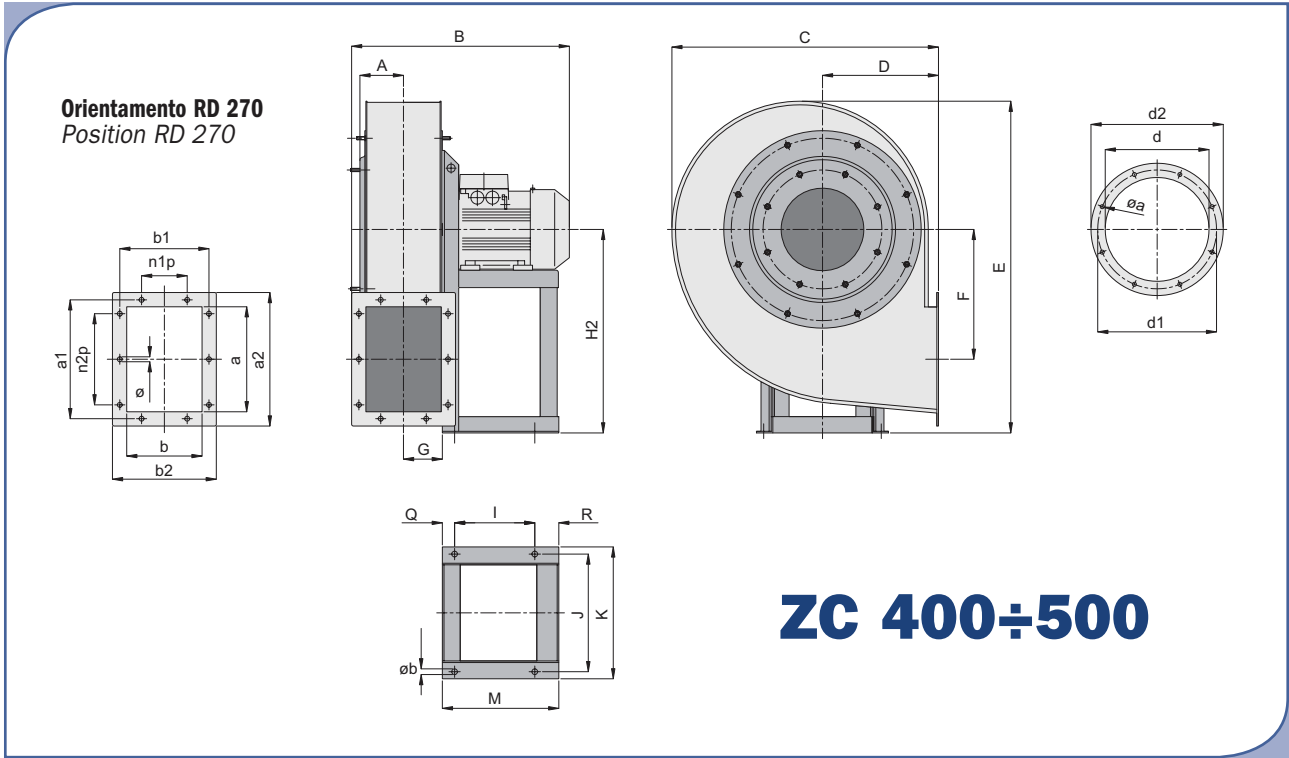
Statically and dynamically balanced impellers.

Working principles: condition of ducted air $T = 15^{\circ} \text{C}$, $p = 1 \text{ atm}$.

Temperature resistant features with small cooling disc up to 300°C.

Special arrangement on request up to 450°C.





Direzioni di rotazione (vista lato motore) - Rotation senses (seen from motor side)



Rotazione oraria - Clockwise rotation sense

Rotazione anti-oraria - Anti-Clockwise rotation sense

Peso ventilatore in Kgf (completo di motore) - Weight of ventilator (complete with motor)

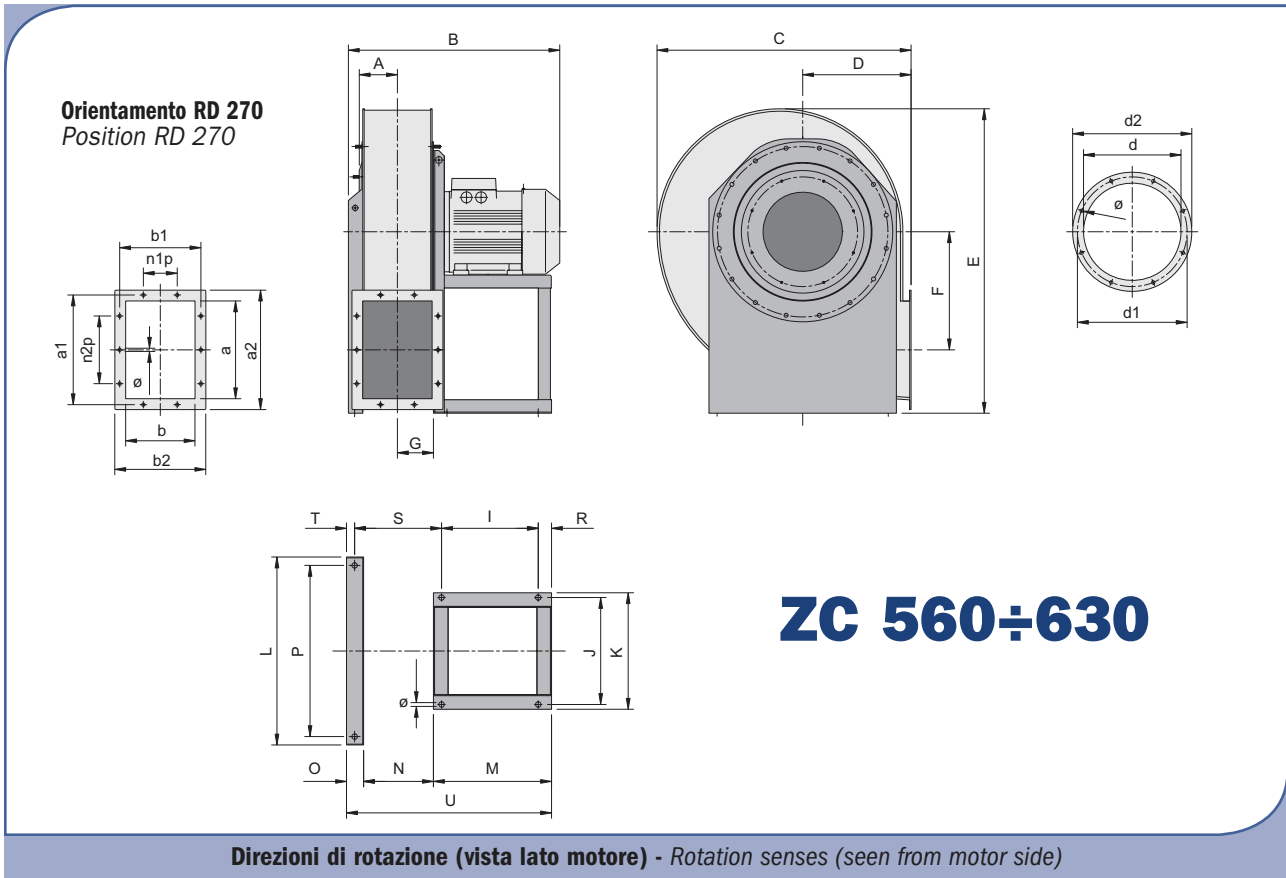
NOTA: quota B indicativa - NOTE: "B" quote indicative

TIPO - TYPE		PESO WEIGHT	PD ² GD ²	VENTILATORE FAN										
VENTILATORE FAN	MOTORE MOTOR			kgf	kgf m ²	A	B	C	D	E	F	G	H	H ₁
ZC 400/2R1	112 M2	92,5	0,39		560									
ZC 400/2R2	132 SA2	105	0,41	105	622	655	285	815	319	95	500	285	500	
ZC 400/2	132 SB2	110	0,6		622									
ZC 450/2R1	132 SB2	128	0,9	115	648	735	320	915	357	106	560	320	560	
ZC 450/2	160 MA2	135	1,1		783									
ZC 500/2R1	160 MA2	202	2,3											
ZC 500/2R1	160 MB2	214	2,3	127	807	832	360	1000	396	118	600	360	600	
ZC 500/2	180 M2	236	2,8											

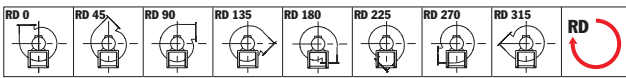
TIPO - TYPE	FLANGIA ASPIRANTE INLET FLANGE					FLANGIA PREMENTE OUTLET FLANGE										BASAMENTO BASE															
	VENTILATORE FAN	d	d ₁	d ₂	n°	ø	a	b	a ₁	b ₁	a ₂	b ₂	n ₁ xp	n ₂ xp	n°	ø	I	J	K	L	M	N	O	P	Q	R	S	T	U	ø	
ZC 400/2R1																	197	289	324		276					30	49				
ZC 400/2R2		255	292	325	8	10	258	185	292	219	328	255	1x125	2x112	10	12	237	337	372	-	336	-	-	-	40	59	-	-	-	12	
ZC 400/2																	237	337	372		336				40	59					
ZC 450/2R1		285	332	365	8	10	288	205	332	249	368	285	1x125	2x125	10	12	237	337	372	-	336	-	-	-	40	59	-	-	-	12	
ZC 450/2																	337	395	440		436				50	49	-	-	-	14	
ZC 500/2R1		320	366	400	8	10	322	229	366	273	402	309	1x125	2x125	10	12	337	395	440	-	436	-	-	-	50	49	-	-	-	14	
ZC 500/2R1																	337	395	440	-	436	-	-	-	50	49	-	-	-	14	
ZC 500/2																	357	434	488		460				70	33	-	-	-	17	

DIMENSIONI D'INGOMBRO

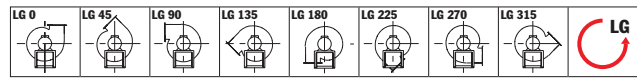
OVERALL DIMENSIONS



Direzioni di rotazione (vista lato motore) - Rotation senses (seen from motor side)



Rotazione oraria - Clockwise rotation sense



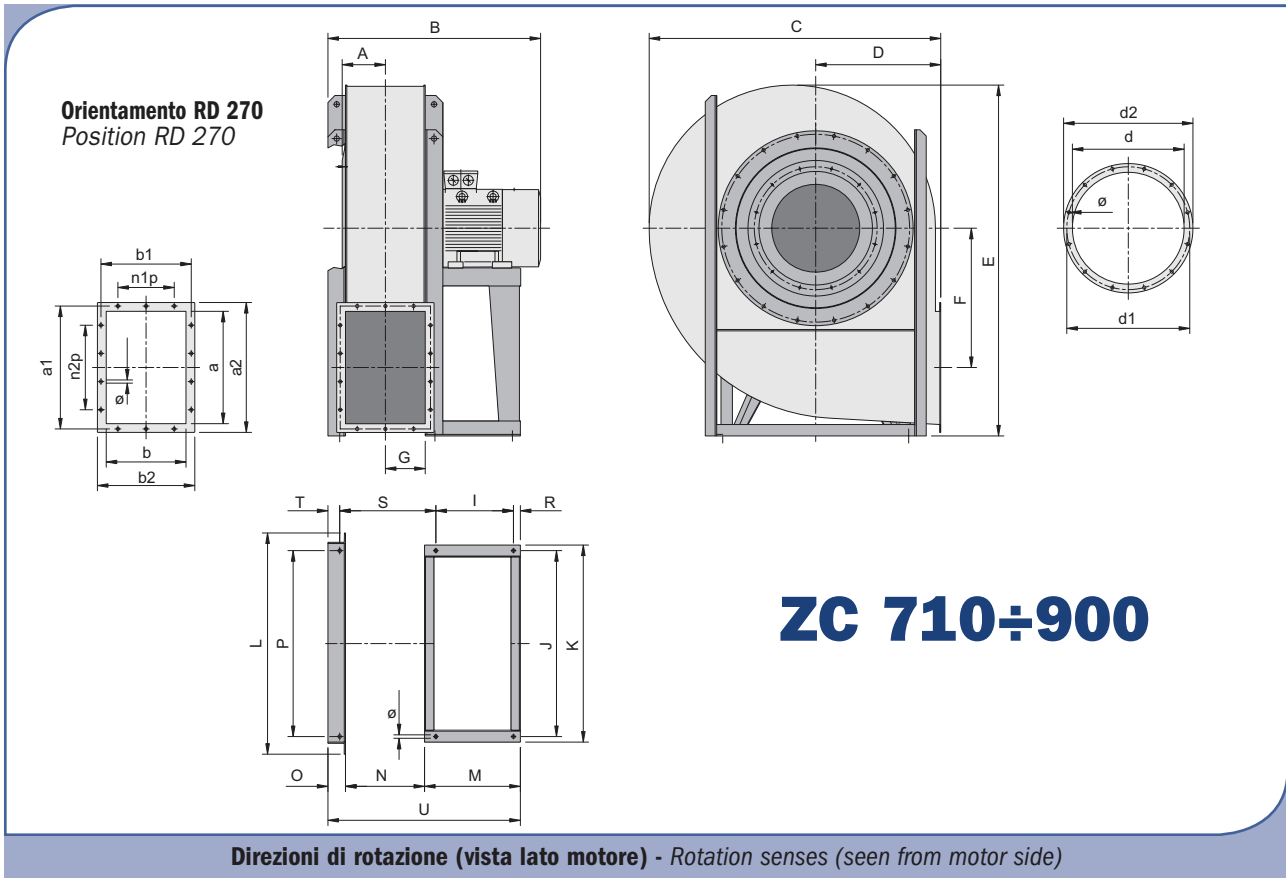
Rotazione anti-oraria - Anti-Clockwise rotation sense

Peso ventilatore in Kgf (completo di motore) - Weight of ventilator (complete with motor)

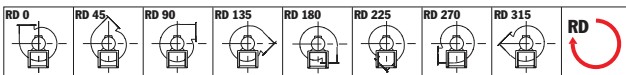
NOTA: quota B Indicativa - NOTE: "B" quote indicative

TIPO - TYPE		PESO WEIGHT	PD² GD²	VENTILATORE FAN										
VENTILATORE FAN	MOTORE MOTOR			kgf	kgf m²	A	B	C	D	E	F	G	H	H ₁
ZC 560/2R1	180 M2	302	3,1		847									
ZC 560/2	200 LA2	329	3,5	142	922	940	400	1126	436	132	670	400	670	
ZC 560/4	112 M4	231	3,5		649									
ZC 630/4R1	132 SA4	275	4,9	158	743	1052	450	1260	490	148	750	450	750	
ZB 630/4	132 MB4	291	5,6		784									

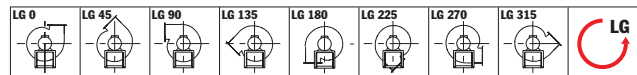
TIPO - TYPE	FLANGIA ASPIRANTE INLET FLANGE					FLANGIA PREMENTE OUTLET FLANGE										BASAMENTO BASE													
	VENTILATORE FAN	d	d ₁	d ₂	n°	ø	a	b	a ₁	b ₁	a ₂	b ₂	n ₁ xp	n ₂ xp	n°	ø	I	J	K	L	M	N	O	P	Q	R	S	T	U
ZC 560/2R1																	357	434	488	460						33	360	773	17
ZC 560/2	360	405	440	8	10	361	256	405	300	441	336	1x125	2x125	10	12	381	506	568	692	500	260	53	632	-	39	370	23	813	19
ZC 560/4																	197	289	324	276					49	320	563	12	
ZC 630/4R1	405	448	485	12	10	404	288	448	332	484	368	2x125	3x125	14	12	237	337	372	762	336	292	53	702	-	59	362	23	645	12
ZC 630/4																													



Direzioni di rotazione (vista lato motore) - Rotation senses (seen from motor side)



Rotazione oraria - Clockwise rotation sense



Rotazione anti-oraria - Anti-Clockwise rotation sense

TIPO - TYPE		PESO WEIGHT	PD ² GD ²	VENTILATORE FAN									
VENTILATORE FAN	MOTORE MOTOR			kgf	kgf m ²	A	B	C	D	E	F	G	H
ZC 710/4R1 ZB 710/4	160 M4 180 M4	308 345	9,3 10,4	185	920 978	1189	500	1416	558	161	670	500	850
ZC 800/4R1 ZC 800/4	180 L4 200 L4	492 516	14,9 15,5	199	1054	1340	560	1591	625	180	755	560	950
ZC 900/4R1 ZB 900/4	200 L4 225 M4	597 636	26,5 28,8	221	1097 1174	1500	630	1780	703	202	850	630	1060

Peso ventilatore in Kgf (completo di motore)

Weight of ventilator (complete with motor)

NOTA: "B" quota indicativa

NOTE: "B" quote indicative

TIPO - TYPE	FLANGIA ASPIRANTE INLET FLANGE					FLANGIA PREMENTE OUTLET FLANGE										BASAMENTO BASE														
	VENTILATORE FAN	d	d ₁	d ₂	n°	∅	a	b	a ₁	b ₁	a ₂	b ₂	n ₁ xp	n ₂ xp	n°	∅	I	J	K	L	M	N	O	P	Q	R	S	T	U	∅
ZC 710/4R1 ZC 710/4		455	497	535	12	10	453	322	497	366	533	402	2x125	3x125	14	12	316 361	772	826	915	436 460	322	60	772	-	39 39	415	27	797 842	20
ZC 800/4R1 ZC 800/4		505	551	585	12	10	507	361	551	405	587	441	2x125	3x125	14	12	361 401	862	926	1045	460 500	361	80	862	-	39	454	47	901 941	20
ZC 900/4R1 ZC 900/4		565	629	665	12	10	569	404	629	464	669	504	2x160	3x160	14	14	401 441	962	1026	1145	500 540	404	80	962	-	39	497	47	984 1024	20

CARATTERISTICHE IN MANDATA VENTILATORI SERIE "ZC" OUTLET CHARACTERISTICS OF "ZC" SERIES VENTILATORS

MOTORE A 2/4 POLI - 2/4 POLES MOTORS

TIPO - TYPE		MOTORE MOTOR				Qv m³/h																																		
VENTILATORE FAN		KW inst.	KW ass.	n	dB(A)	1250	1450	1600	2150	2500	2900	3250	3600	3950	4300	4700	5050	5400	6100	6500	6850	7200	7900	9000	10000	10800	12600	14400	16200	18000	19800	21600	23400	25200	27000					
ZC 400/2R1	112 M2	4	3,8	2910	85	214	211	205	192	181	170	152	107																											
ZC 400/2R2	132 SA2	5,5	4,5	2890	85	239	235	221	214	202	192	178	152	119																										
ZC 400/2	132 SB2	7,5	5,9	2890	86	268	265	260	245	237	224	212	197	175	155	125																								
ZC 450/2R1	132 SB2	7,5	7,2	2890	87				308	307	299	295	290	286	277	272	263	258																						
ZC 450/2	160 MA2	11	10,2	2920	88				350	340	338	330	325	320	315	305	300	290	272																					
ZC 500/2R1	160 MA2	11	9,8	2920	90						419	414	406	401	398	395	390																							
ZC 500/2R1	160 MB2	15	14,9	2925	91						419	414	406	401	398	395	390	385	375	366	358	350	310																	
ZC 500/2	180 M2	22	21,9	2925	93						459	455	450	442	437	432	428	423	418	406	398	389	380	350	335															
ZC 560/2R1	180 M2	22	20,6	2930	94																																			
ZC 560/2	200 LA2	30	29,6	2945	95																																			
ZC 560/4	112 M4	4	3,9	1425	81				145	140	137	135	130	128	125	120	117	114	107	100																				
ZC 630/4R1	132 SA4	5,5	4,9	1440	82																																			
ZC 630/4	132 MB4	9,2	8,8	1460	83																																			
ZC 710/4R1	160 M4	11	10,7	1455	86																																			
ZC 710/4	180 M4	18,5	17,9	1460	87																																			
ZC 800/4R1	180 L4	22	19,3	1465	88																																			
ZC 800/4	200 L4	30	27,9	1470	90																																			
ZC 900/4R1	200 L4	30	29,8	1470	91																																			
ZC 900/4	225 M4	45	42,5	1475	92																																			

pt mmH2O= da Pa

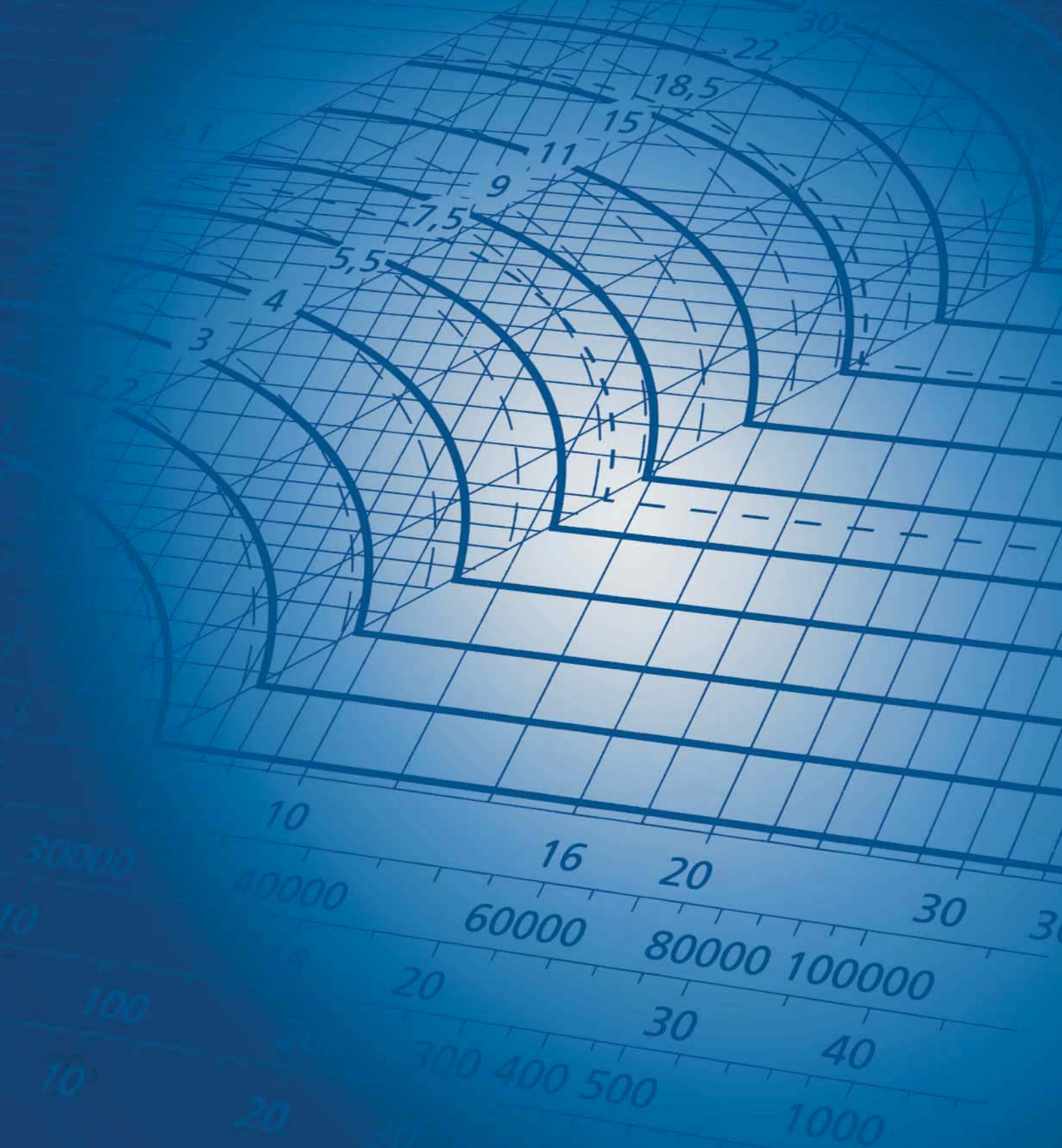
TOLLERANZA SULLA PORTATA ±5% - LOAD TOLERANCE ±5%

TOLLERANZA SULLA RUMOROSITÀ +3dB (A) - NOISE TOLERANCE +3dB (A)

Valori riferiti a: / Datas referring to: T=15°C; P=1 atm

ZC

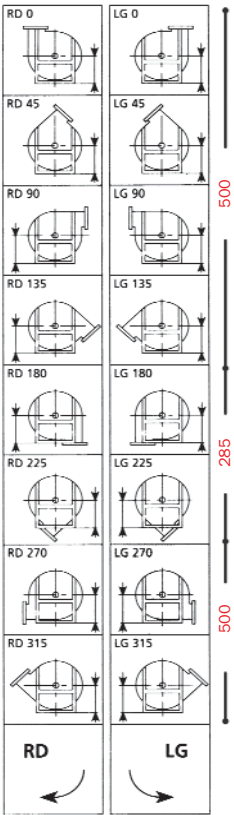
PRESTAZIONI VENTILATORI A TRASMISSIONE
BELT DRIVEN FANS PERFORMANCES



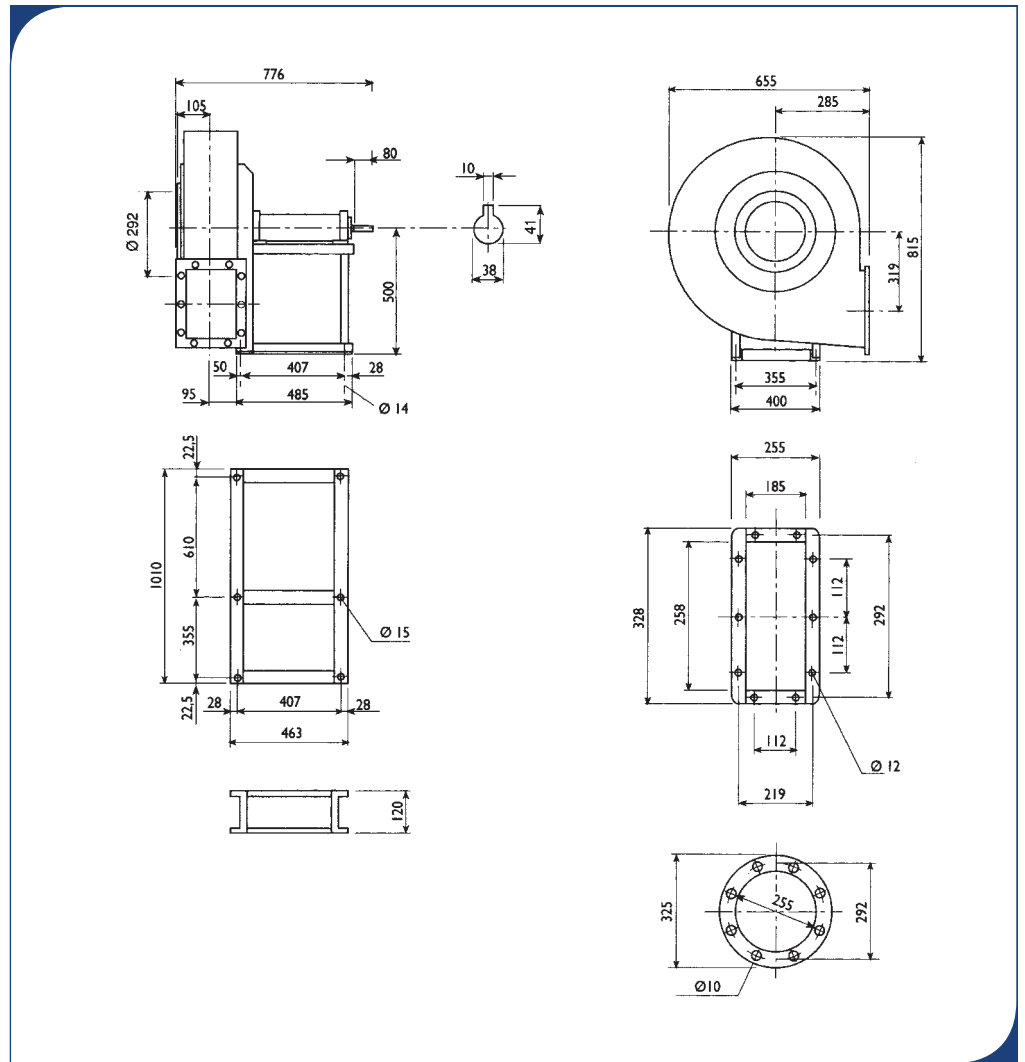
PRESTAZIONI VENTILATORI A TRASMISSIONE BELT BELT DRIVEN FANS PERFORMANCES



ZC 400/T



Il ventilatore è orientabile
The fan is revolvable



Peso ventilatore in kgf 85
Weight of ventilator in kgf 85

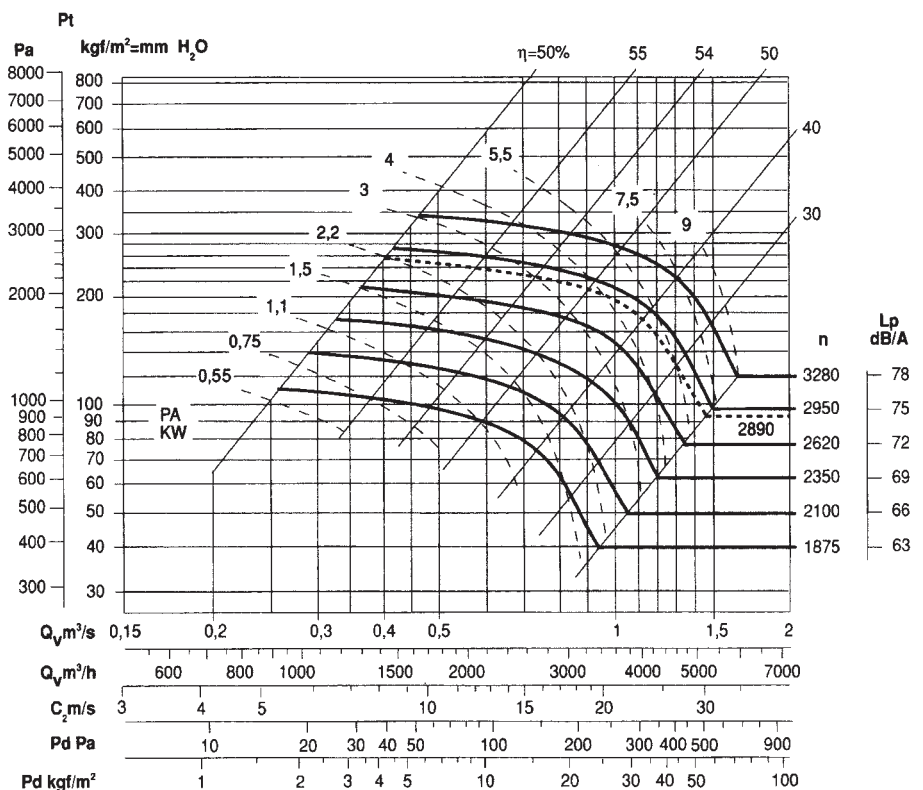
PD² = 0,6 kgf m²
GD² = 0,6 kgf m²

Massima velocità di rotazione
Maximum rotation speed

<100°C = 3280
100÷200°C = 2950
200÷300°C = 2875

Tolleranza sulla rumorosità + 3 dB(A)
Noise tolerance + 3 dB(A)

Tolleranza sulla potenza assorbita ± 3%
Absorbed power tolerance ± 3%

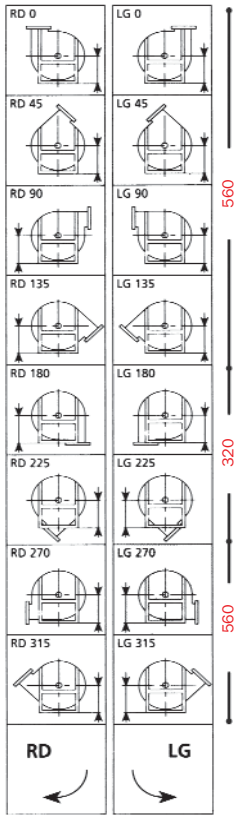




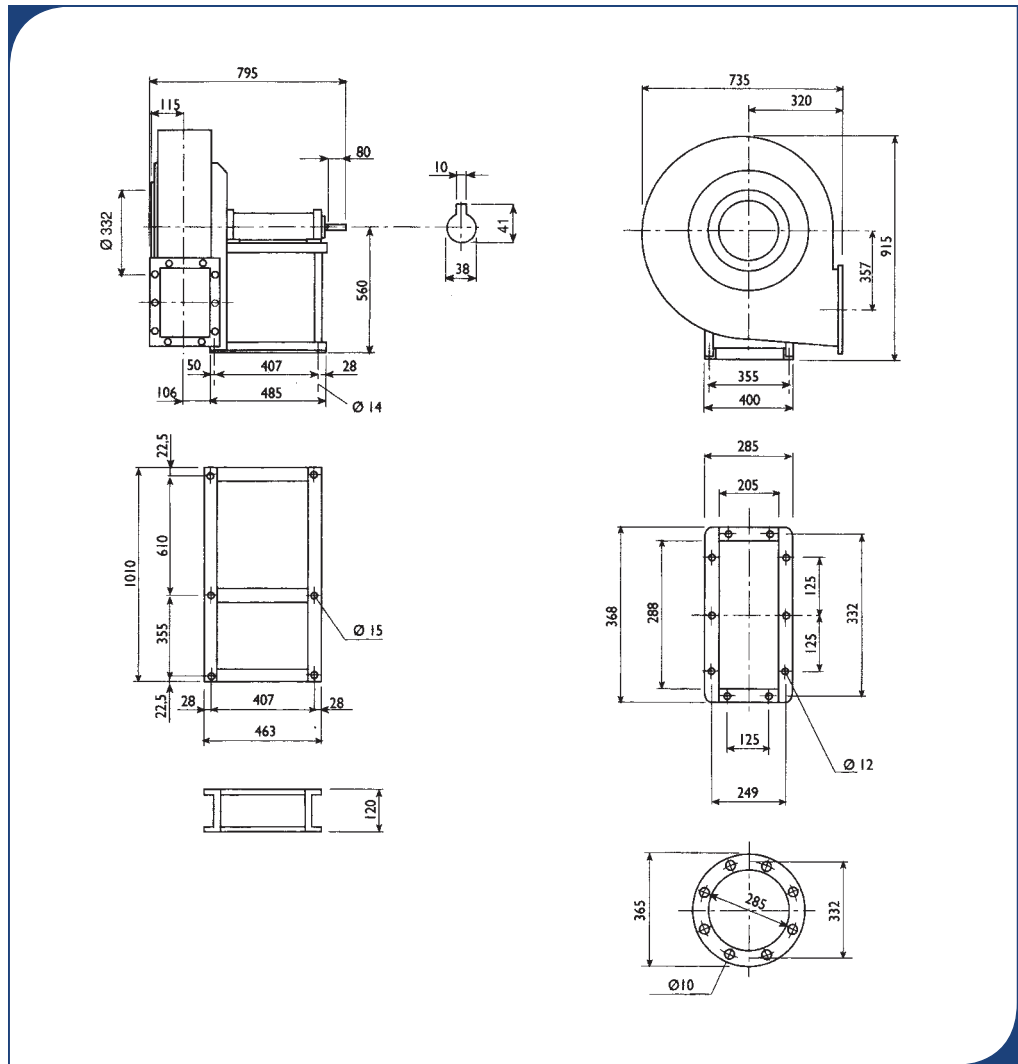
PRESTAZIONI VENTILATORI A TRASMISSIONE

BELT DRIVEN FANS PERFORMANCES

ZC 450/T



Il ventilatore è orientabile
The fan is revolvable



Peso ventilatore in kgf 103
Weight of ventilator in kgf 103

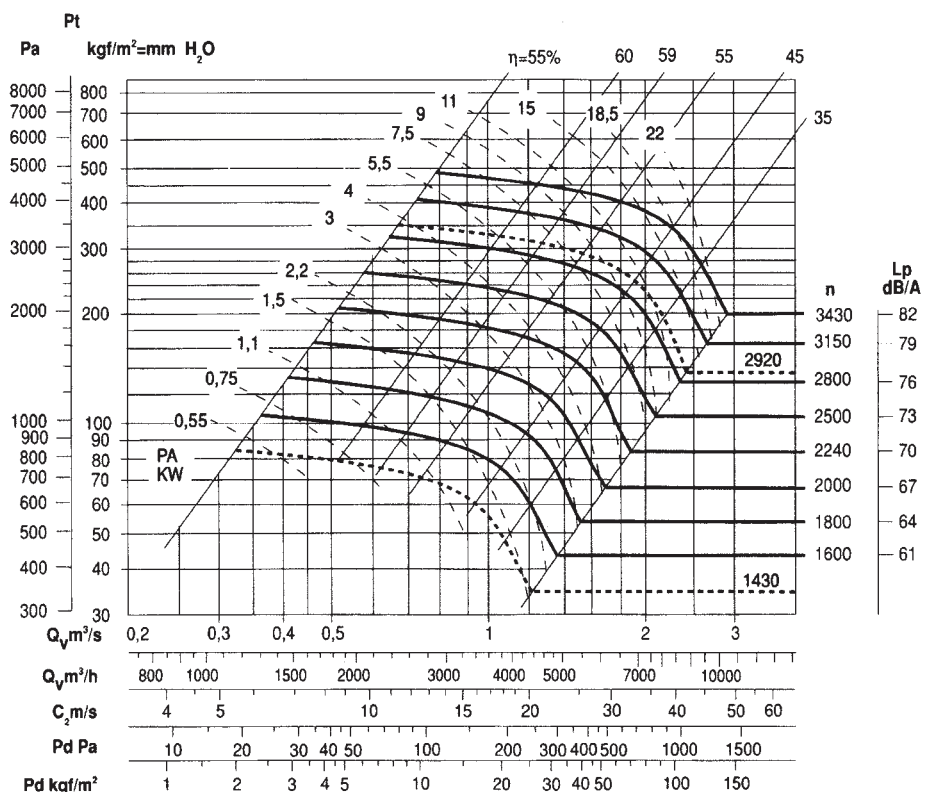
PD² = 1,1 kgf m²
GD² = 1,1 kgf m²

Massima velocità di rotazione
Maximum rotation speed

<100°C = 3430
100÷200°C = 3180
200÷300°C = 2820

Tolleranza sulla rumorosità + 3 dB(A)
Noise tolerance + 3 dB(A)

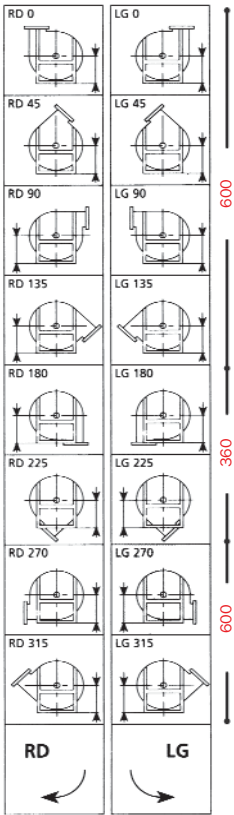
Tolleranza sulla potenza assorbita ± 3%
Absorbed power tolerance ± 3%



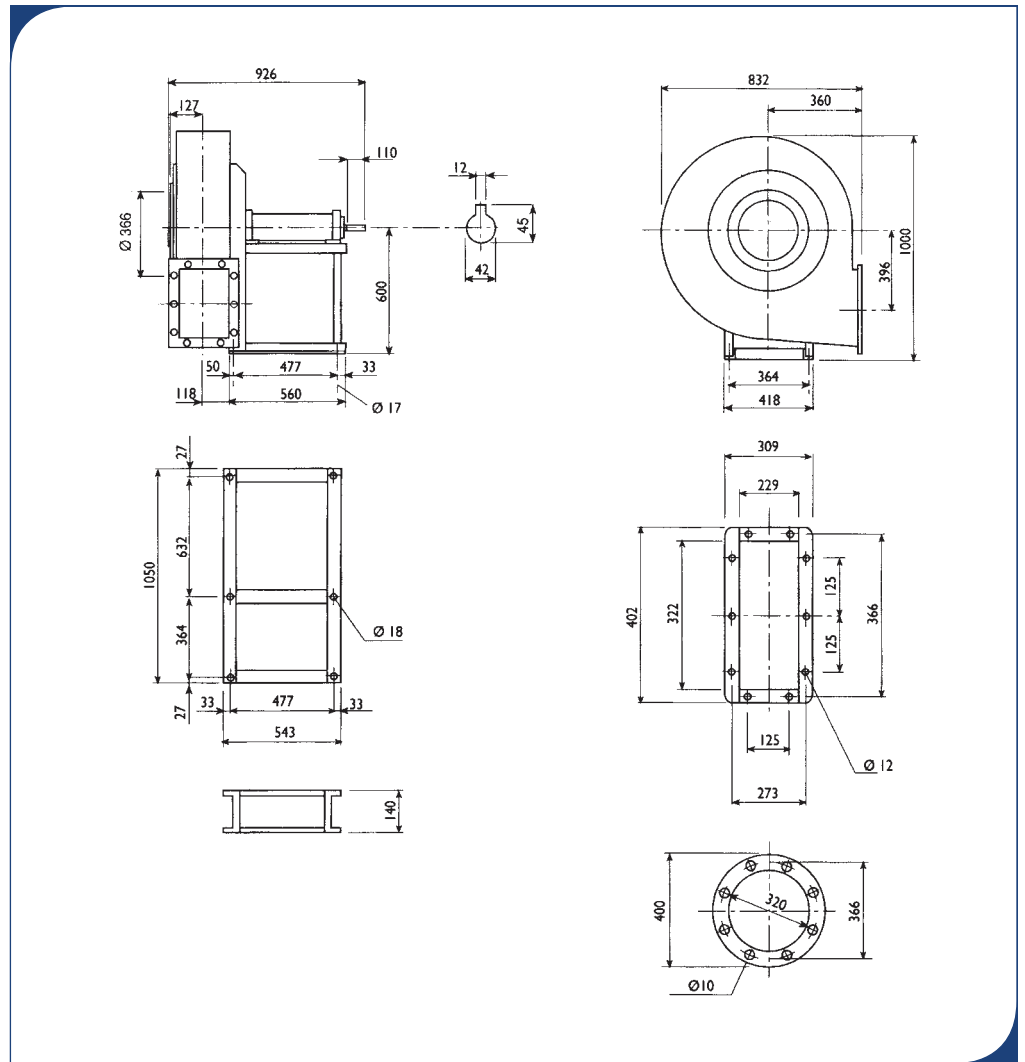
PRESTAZIONI VENTILATORI A TRASMISSIONE BELT BELT DRIVEN FANS PERFORMANCES



ZC 500/T



Il ventilatore è orientabile
The fan is revolvable



Peso ventilatore in kgf 148
Weight of ventilator in kgf 148

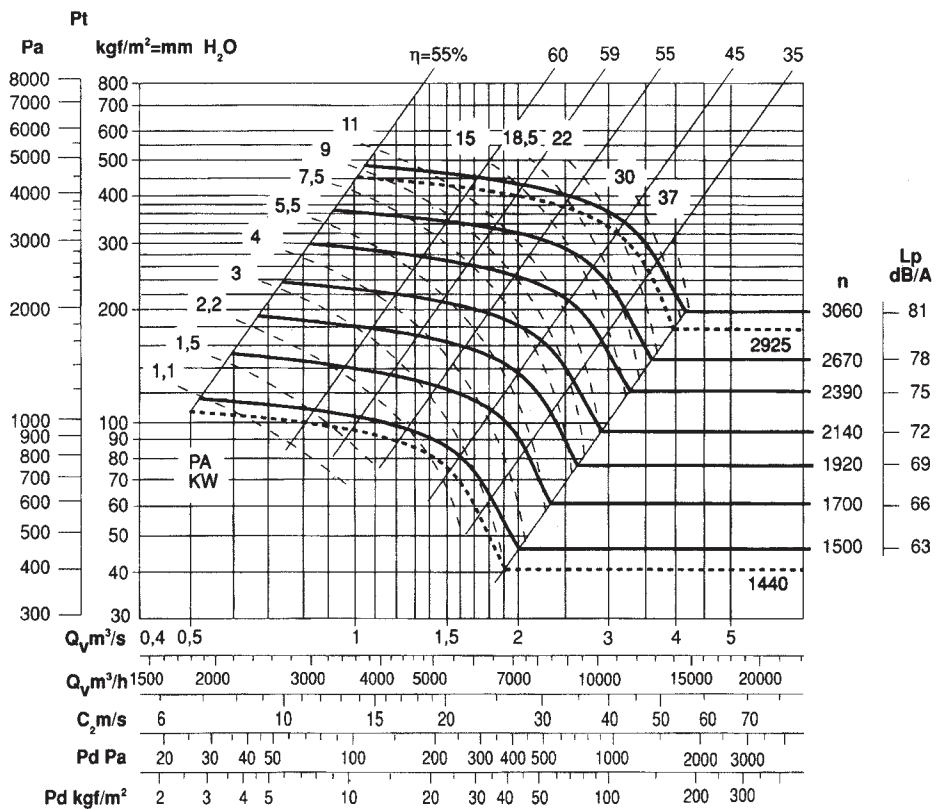
PD² = 2,8 kgf m²
GD² = 2,8 kgf m²

Massima velocità di rotazione
Maximum rotation speed

<100°C = 3060
100÷200°C = 2670
200÷300°C = 2330

Tolleranza sulla rumorosità + 3 dB(A)
Noise tolerance + 3 dB(A)

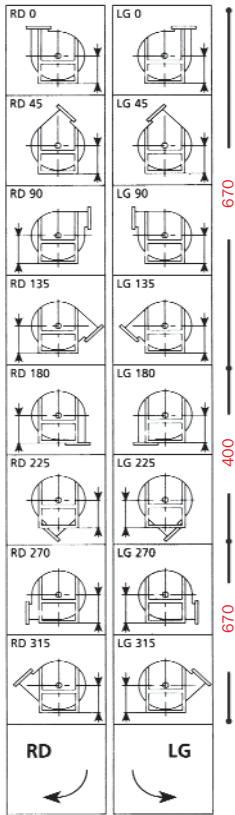
Tolleranza sulla potenza assorbita ± 3%
Absorbed power tolerance ± 3%



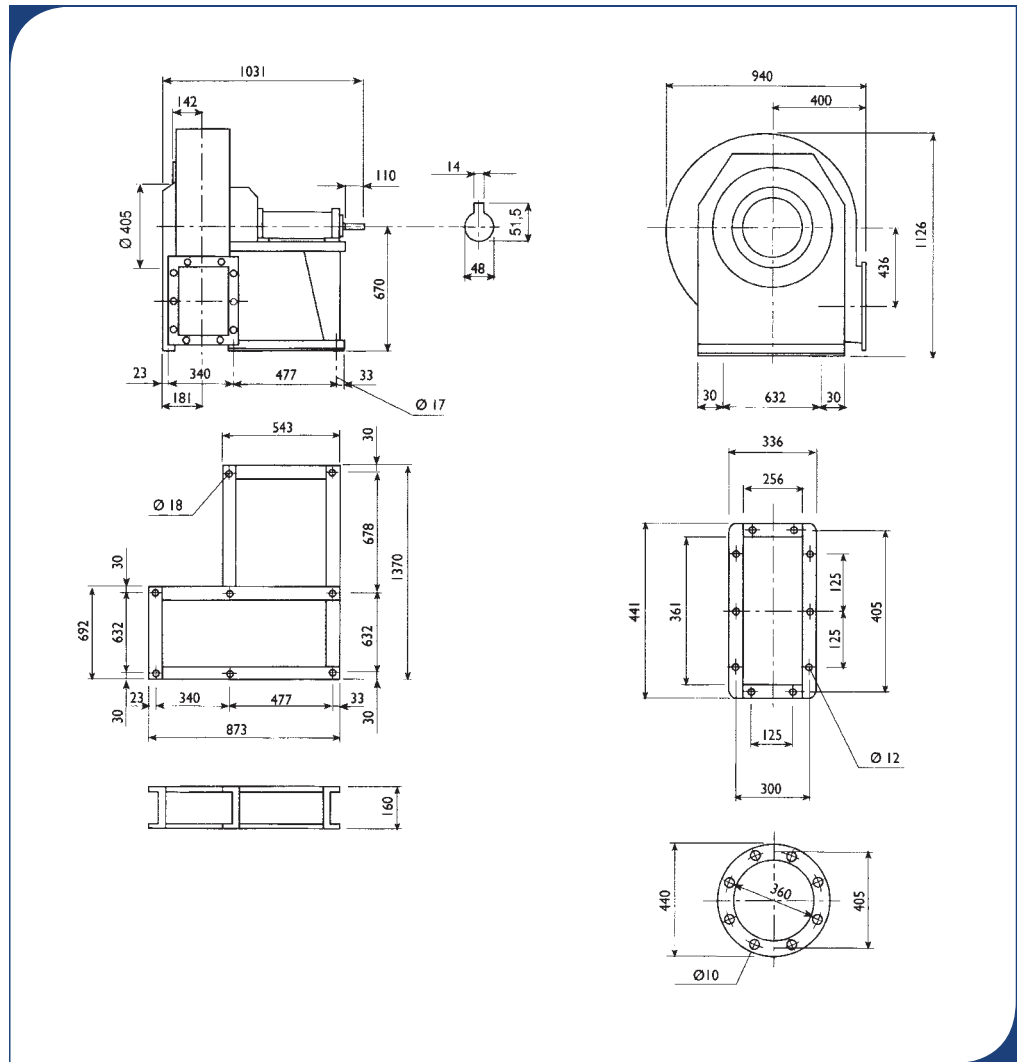


PRESTAZIONI VENTILATORI A TRASMISSIONE BELT DRIVEN FANS PERFORMANCES

ZC 560/T



Il ventilatore è orientabile
The fan is revolvable



Peso ventilatore in kgf 190
Weight of ventilator in kgf 190

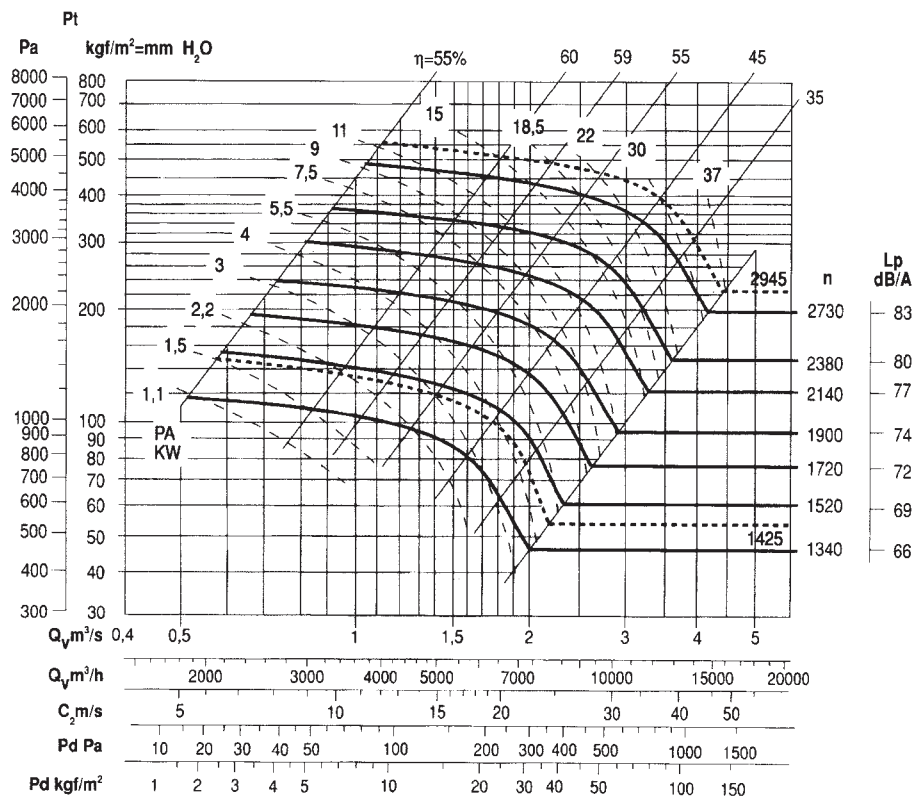
PD² = 3,5 kgf m²
GD² = 3,5 kgf m²

Massima velocità di rotazione
Maximum rotation speed

<100°C = 2945
100÷200°C = 2650
200÷300°C = 2330

Tolleranza sulla rumorosità + 3 dB(A)
Noise tolerance + 3 dB(A)

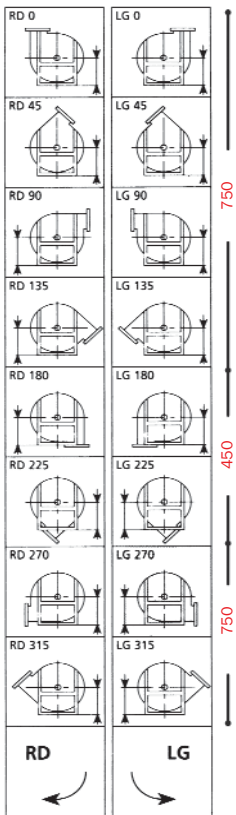
Tolleranza sulla potenza assorbita ± 3%
Absorbed power tolerance ± 3%



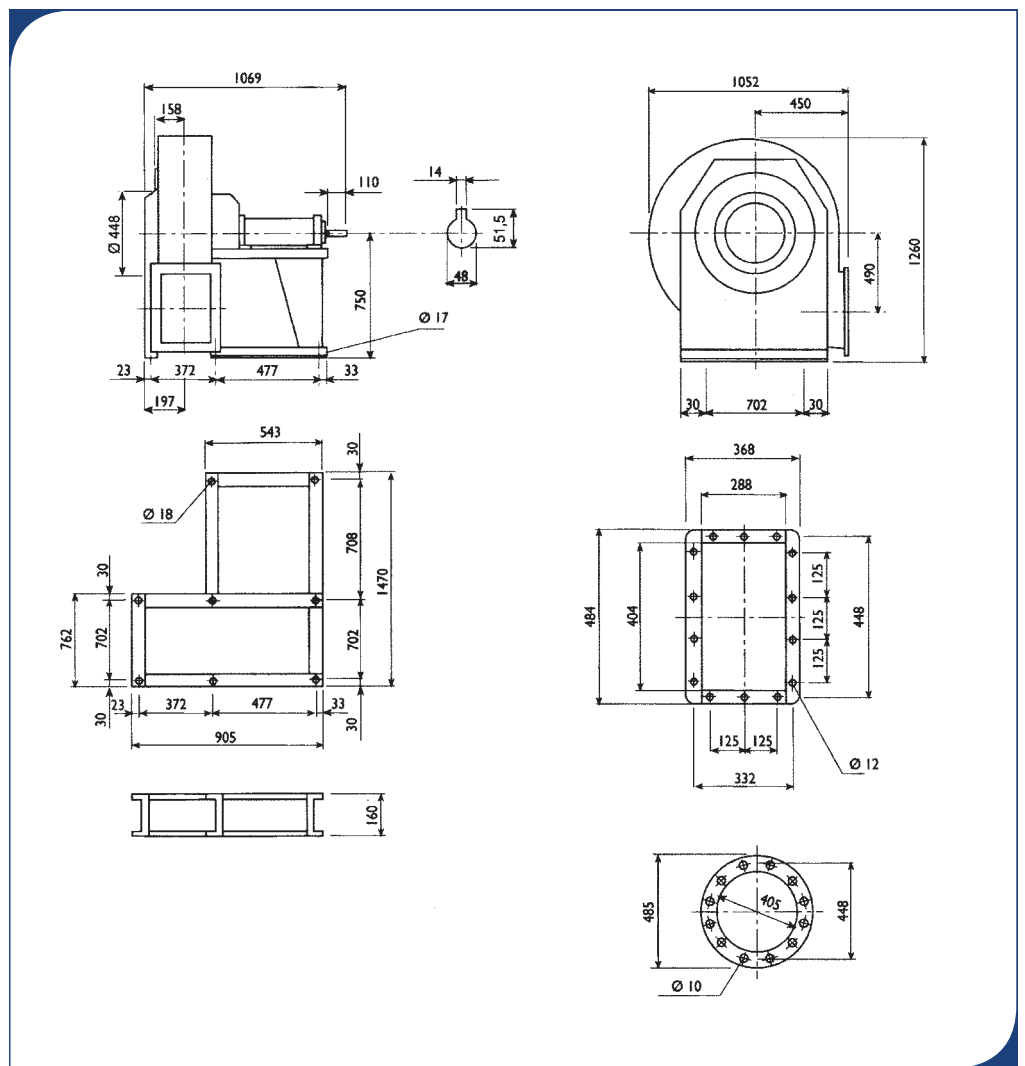
PRESTAZIONI VENTILATORI A TRASMISSIONE BELT BELT DRIVEN FANS PERFORMANCES



ZC 630/T



Il ventilatore è orientabile
The fan is revolvable



Peso ventilatore in kgf 220
Weight of ventilator in kgf 220

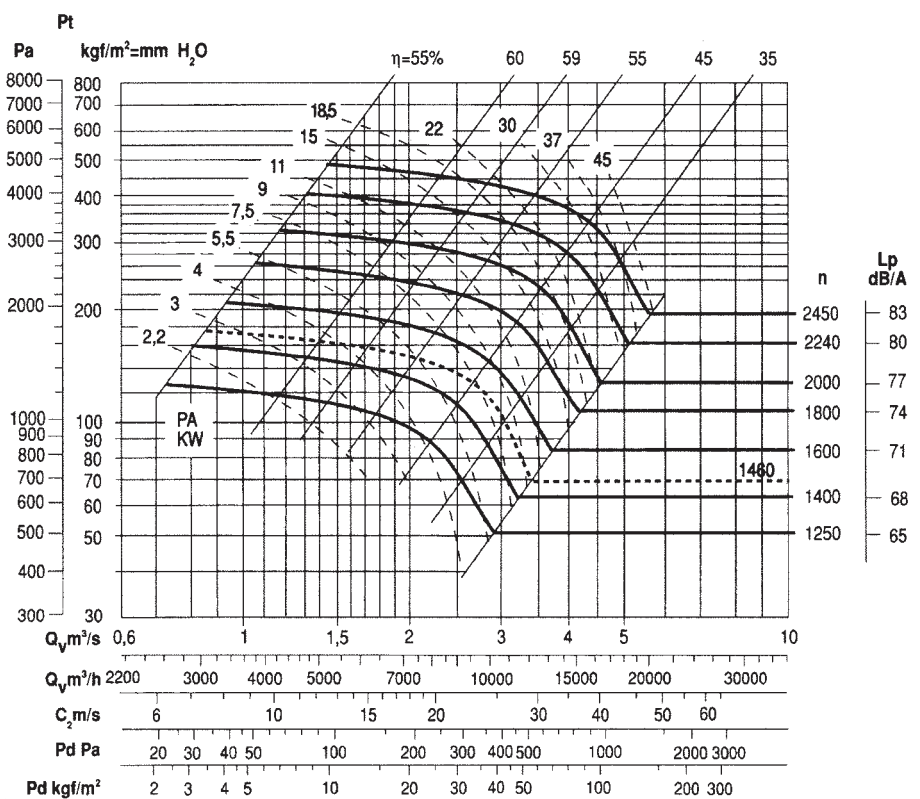
PD² = 5,6 kgf m²
GD² = 5,6 kgf m²

Massima velocità di rotazione
Maximum rotation speed

<100°C = 2450
100÷200°C = 2260
200÷300°C = 2000

Tolleranza sulla rumorosità + 3 dB(A)
Noise tolerance + 3 dB(A)

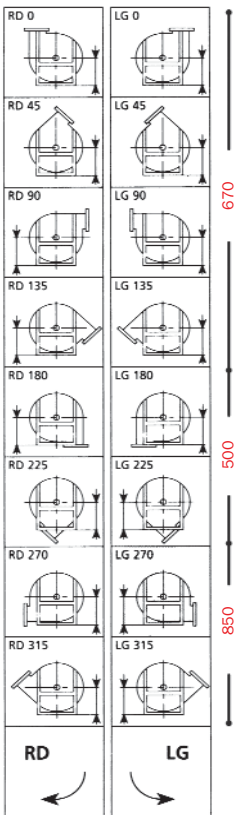
Tolleranza sulla potenza assorbita ± 3%
Absorbed power tolerance ± 3%



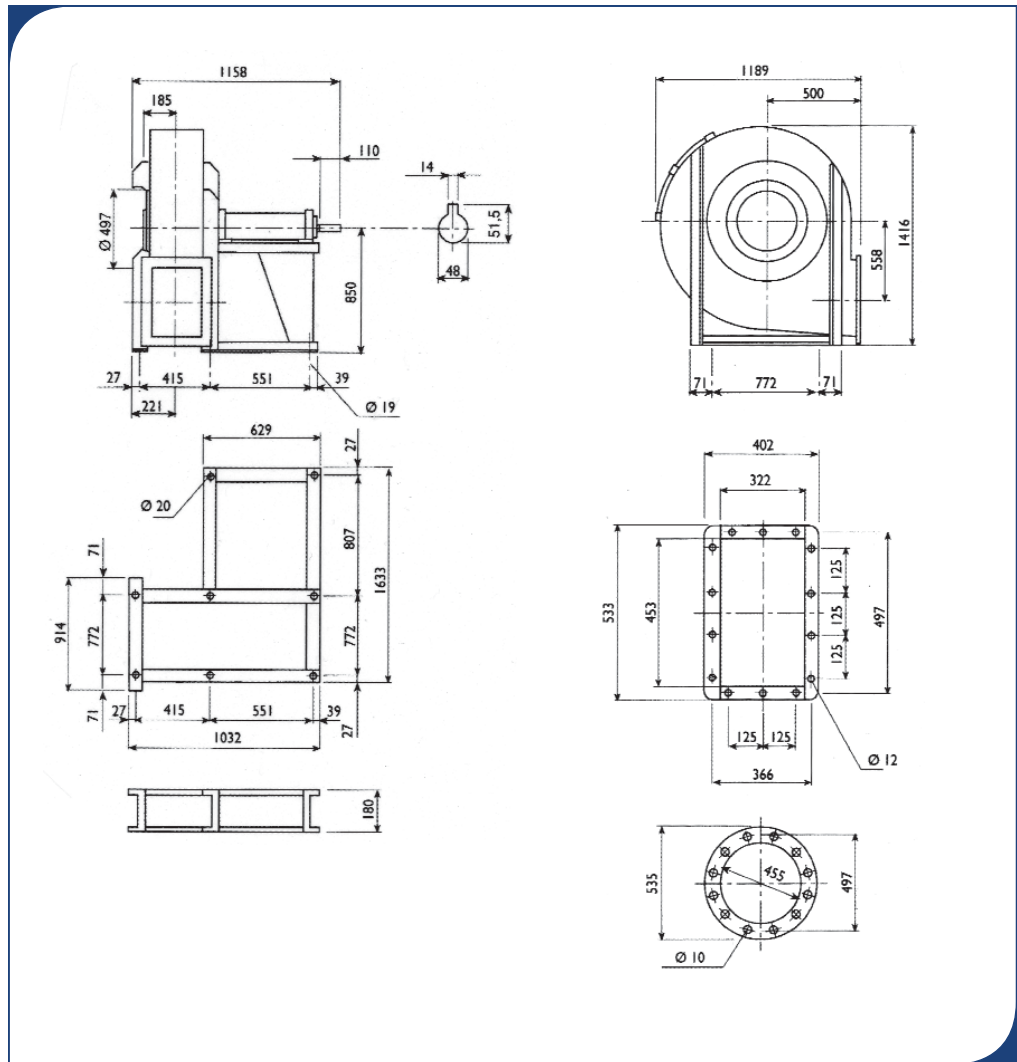


PRESTAZIONI VENTILATORI A TRASMISSIONE BELT DRIVEN FANS PERFORMANCES

ZC 710/T



Il ventilatore **non** è orientabile
The fan is **not** revolvable



Peso ventilatore in kgf 291
Weight of ventilator in kgf 291

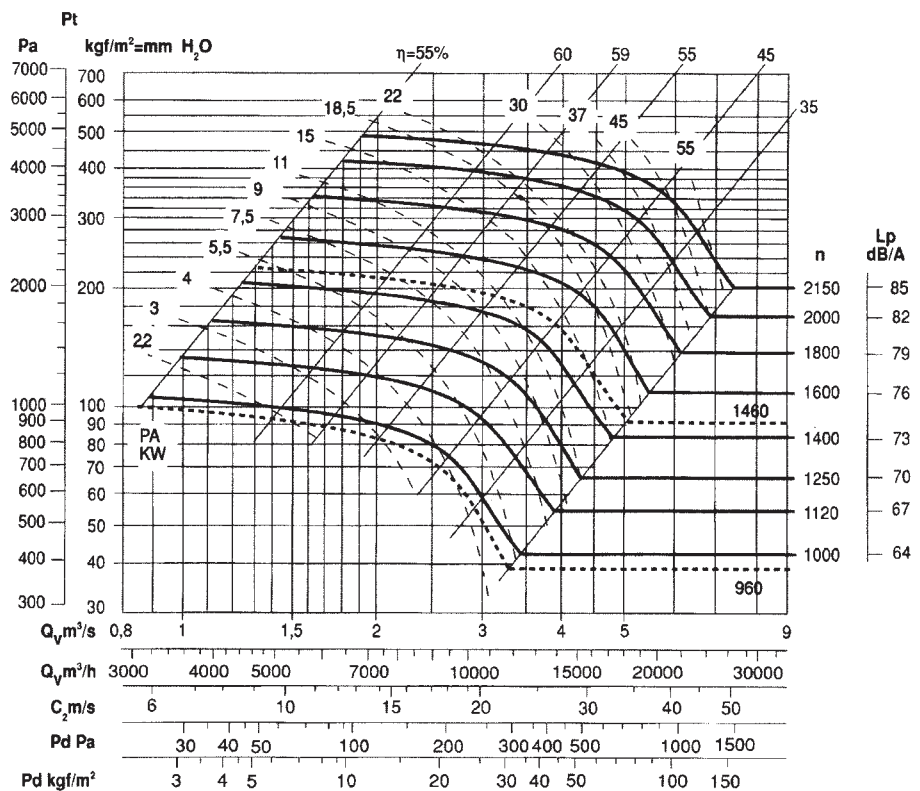
PD² = 10,4 kgf m²
GD² = 10,4 kgf m²

Massima velocità di rotazione
Maximum rotation speed

<100°C = 2150
100÷200°C = 1980
200÷300°C = 1770

Tolleranza sulla rumorosità + 3 dB(A)
Noise tolerance + 3 dB(A)

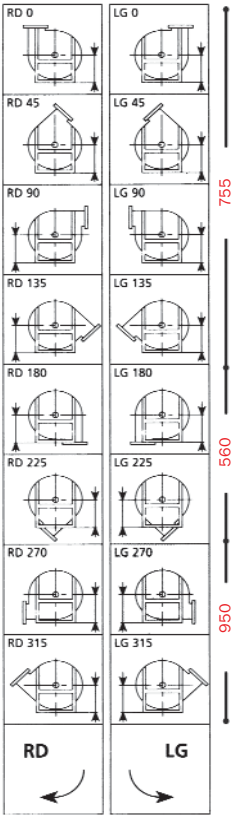
Tolleranza sulla potenza assorbita ± 3%
Absorbed power tolerance ± 3%



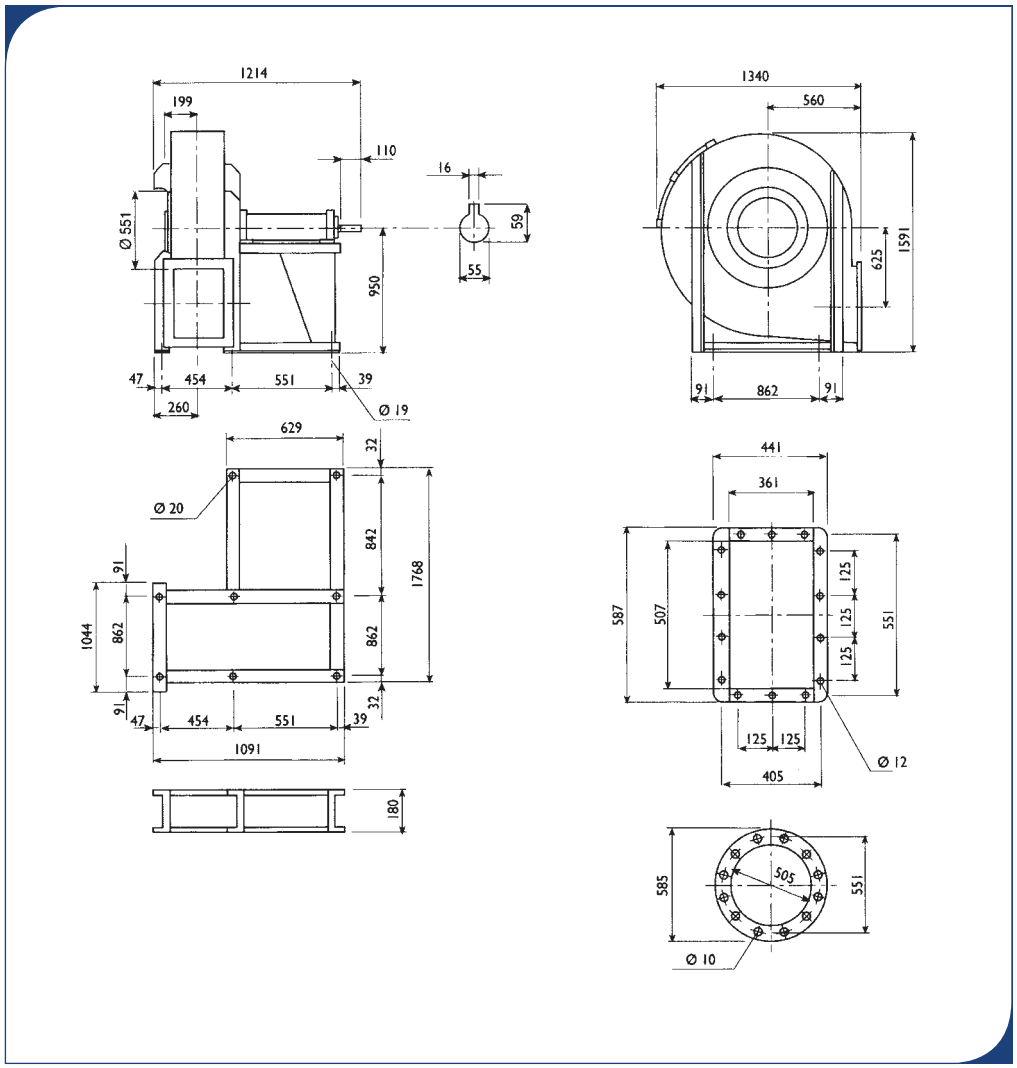
PRESTAZIONI VENTILATORI A TRASMISSIONE BELT BELT DRIVEN FANS PERFORMANCES



ZC 800/T



Il ventilatore **non** è orientabile
The fan is **not** revolvable



Peso ventilatore in kgf 350
Weight of ventilator in kgf 350

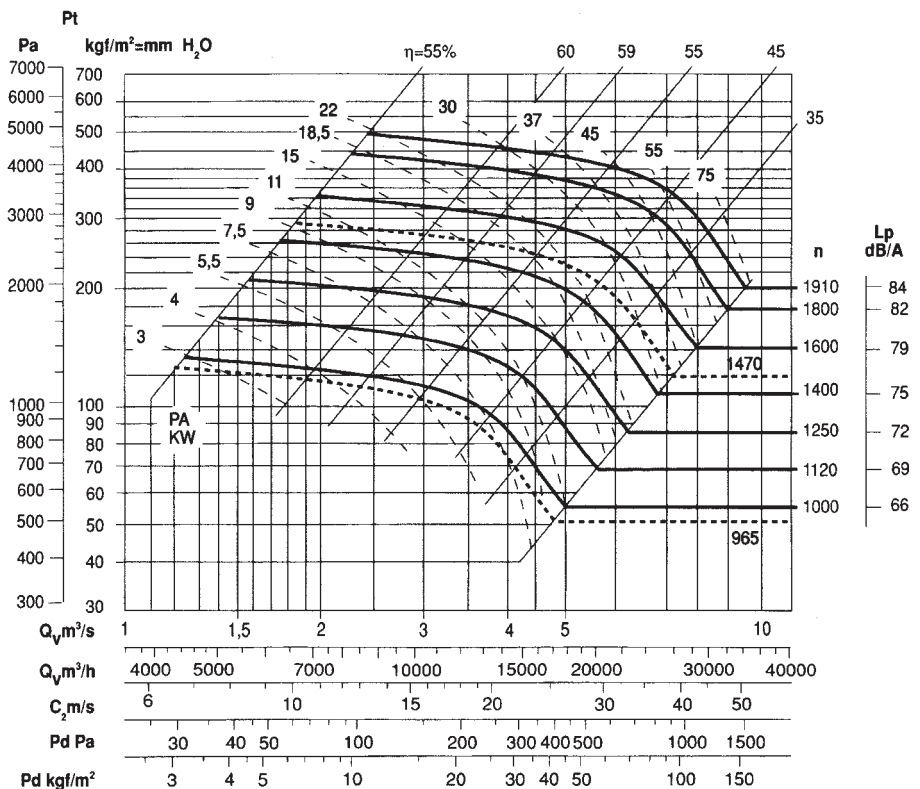
PD² = 15,5 kgf m²
GD² = 15,5 kgf m²

Massima velocità di rotazione
Maximum rotation speed

<100°C = 1910
100÷200°C = 1760
200÷300°C = 1570

Tolleranza sulla rumorosità + 3 dB(A)
Noise tolerance + 3 dB(A)

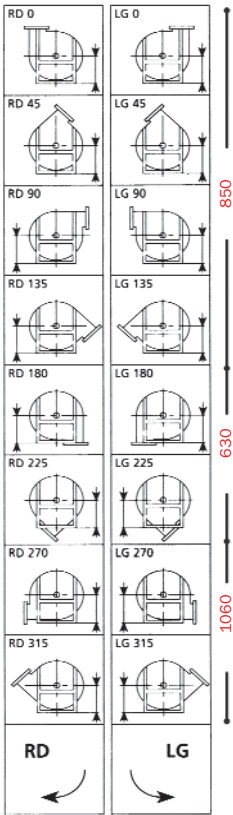
Tolleranza sulla potenza assorbita ± 3%
Absorbed power tolerance ± 3%



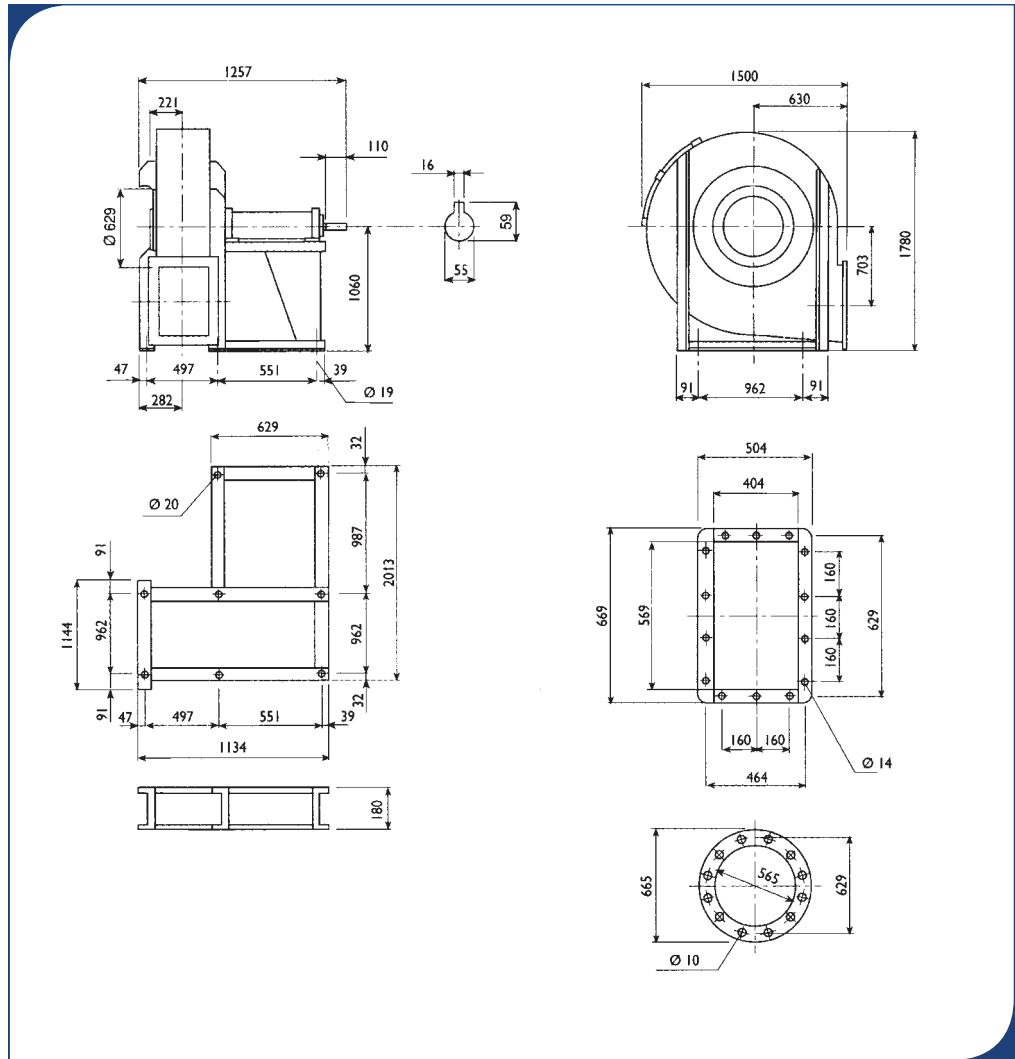


PRESTAZIONI VENTILATORI A TRASMISSIONE BELT DRIVEN FANS PERFORMANCES

ZC 900/T



Il ventilatore **non** è orientabile
The fan is **not** revolvable



Peso ventilatore in kgf 422
Weight of ventilator in kgf 422

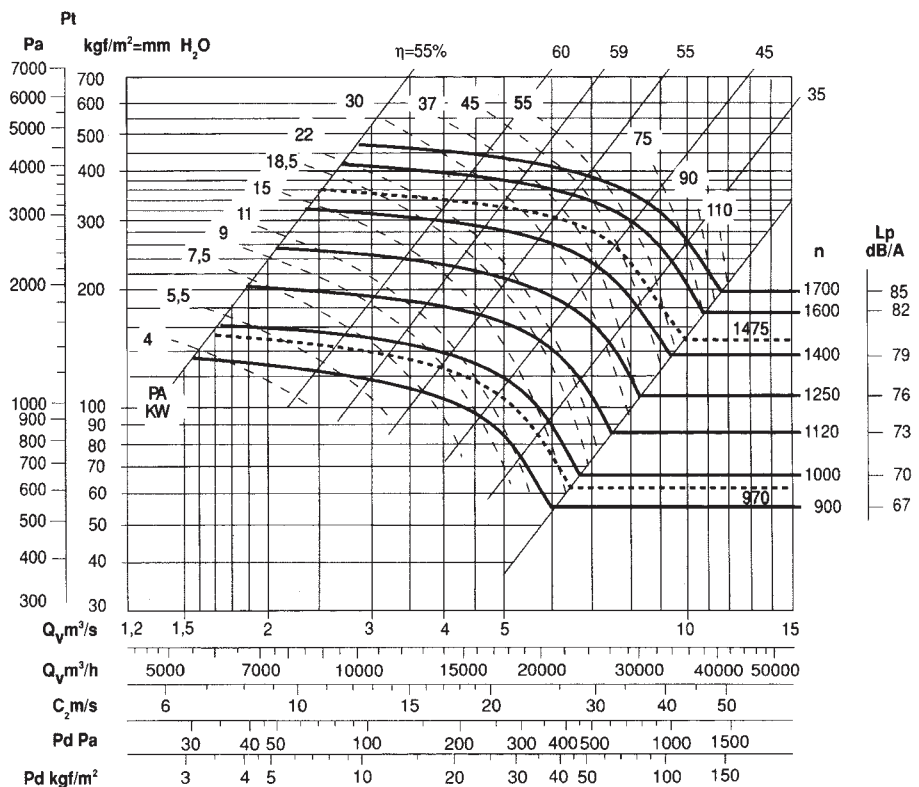
PD² = 28,8 kgf m²
GD² = 28,8 kgf m²

Massima velocità di rotazione
Maximum rotation speed

<100°C = 1700
100÷200°C = 1590
200÷300°C = 1400

Tolleranza sulla rumorosità + 3 dB(A)
Noise tolerance + 3 dB(A)

Tolleranza sulla potenza assorbita ± 3%
Absorbed power tolerance ± 3%

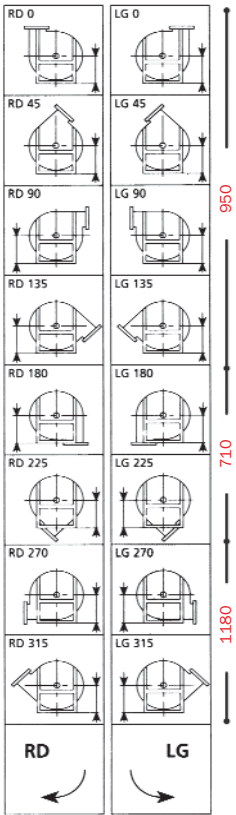


PRESTAZIONI VENTILATORI A TRASMISSIONE

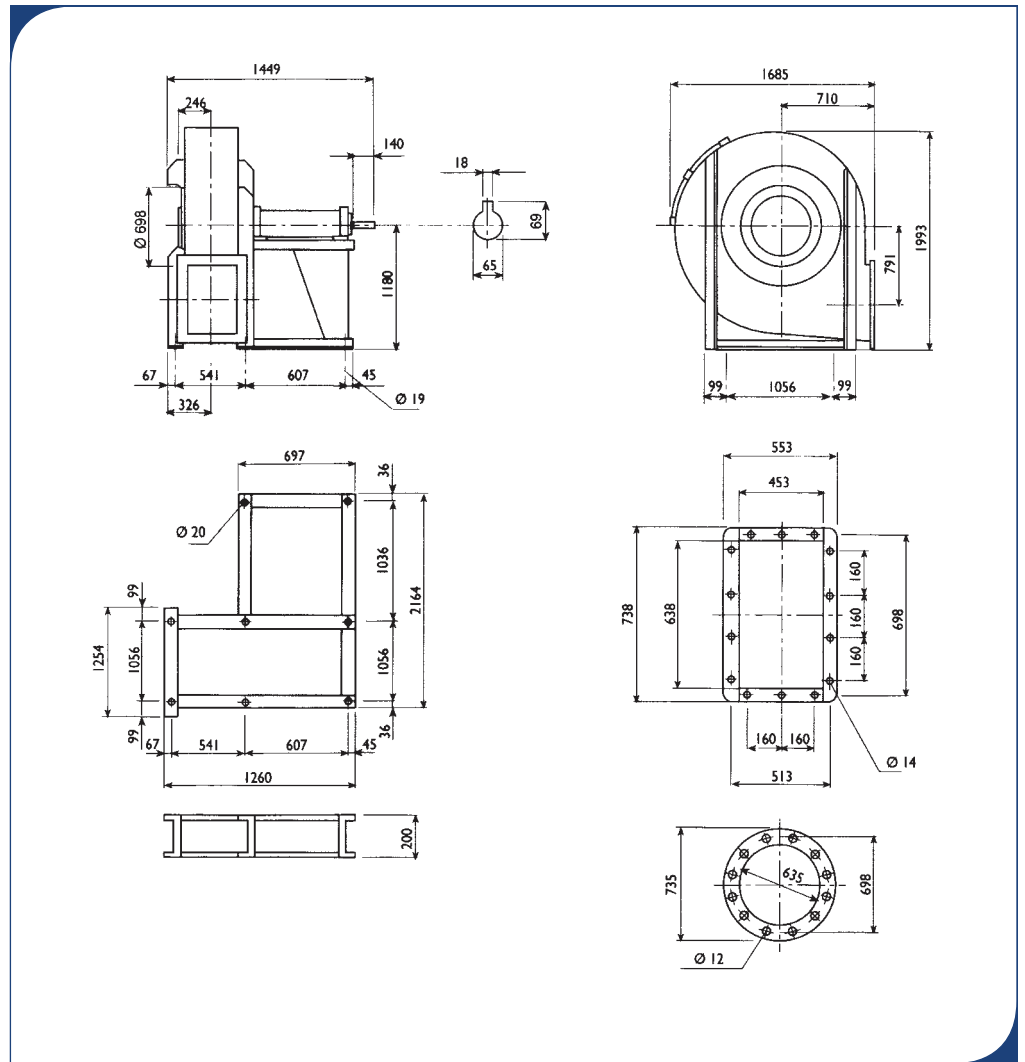
BELT DRIVEN FANS PERFORMANCES



ZC 1000/T



Il ventilatore **non** è orientabile
The fan is **not** revolvable



Peso ventilatore in kgf 545
Weight of ventilator in kgf 545

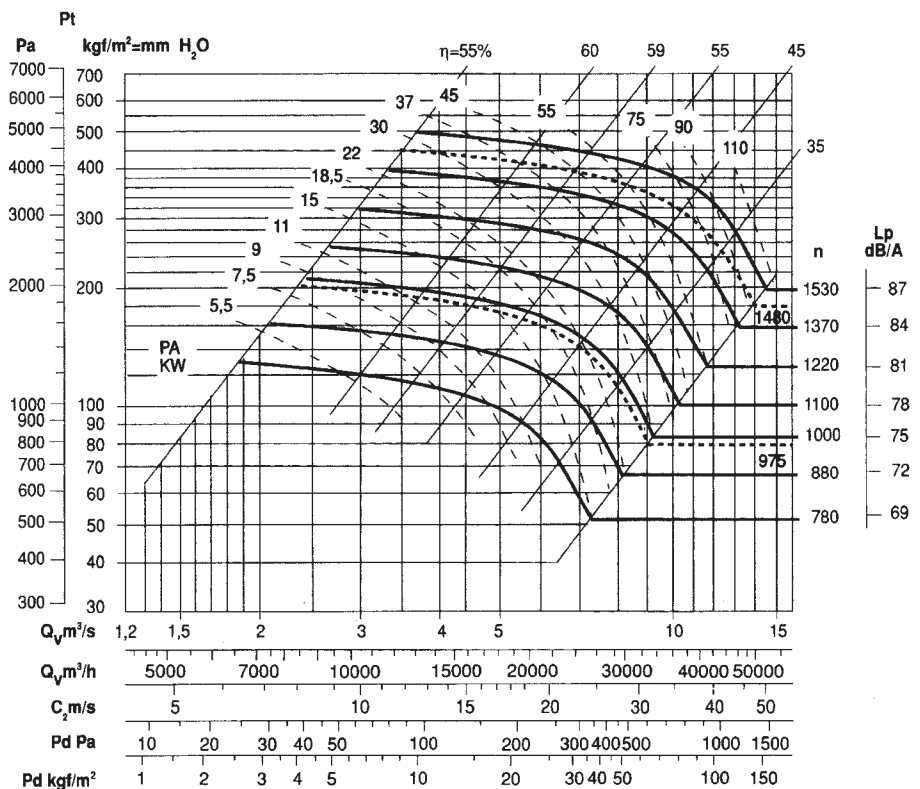
PD² = 45 kgf m²
GD² = 45 kgf m²

Massima velocità di rotazione
Maximum rotation speed

<100°C = 1530
100÷200°C = 1420
200÷300°C = 1220

Tolleranza sulla rumorosità + 3 dB(A)
Noise tolerance + 3 dB(A)

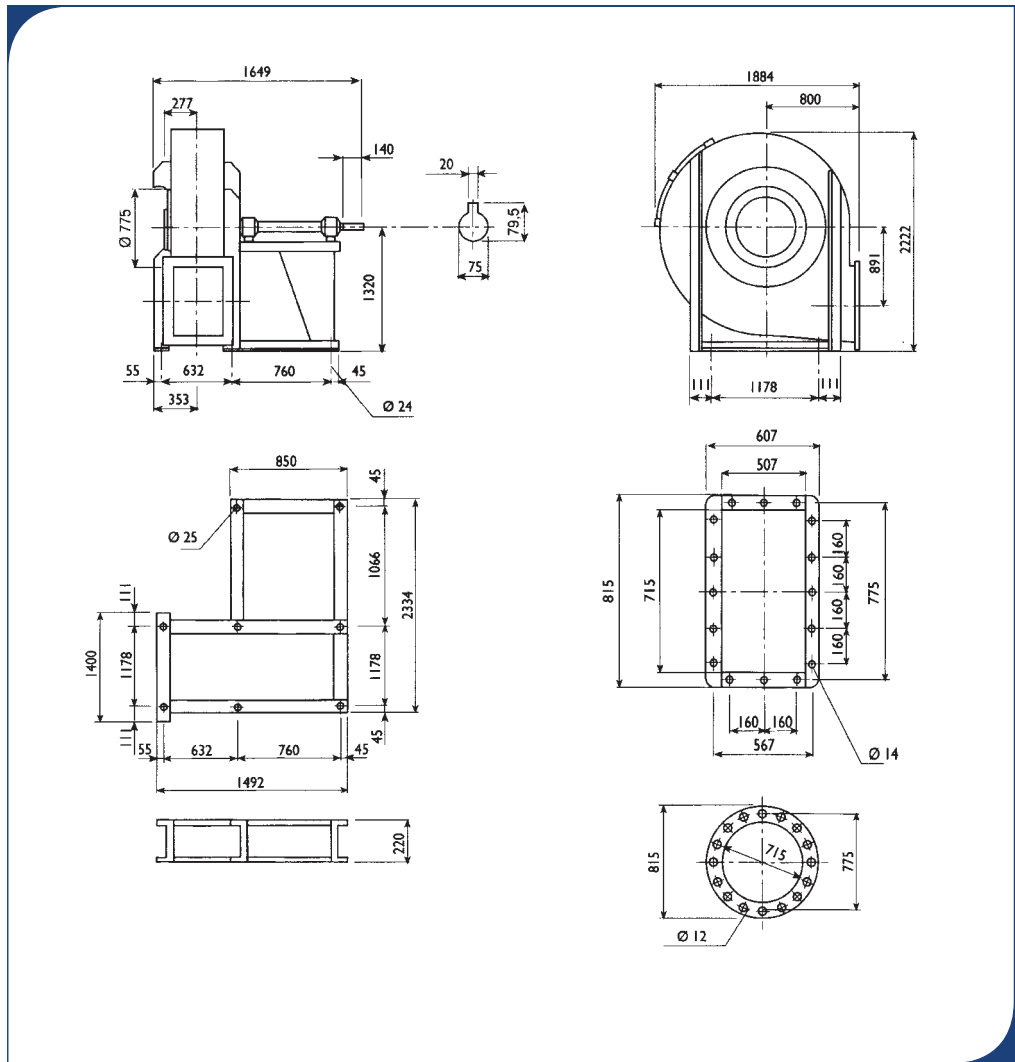
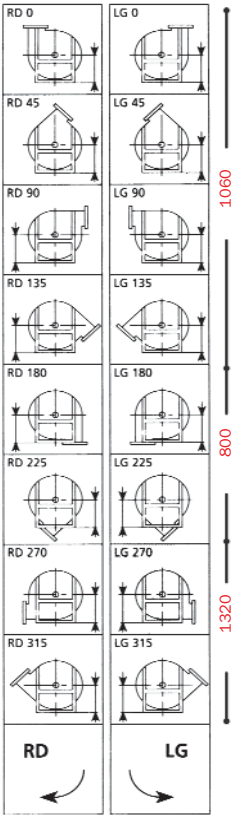
Tolleranza sulla potenza assorbita ± 3%
Absorbed power tolerance ± 3%





PRESTAZIONI VENTILATORI A TRASMISSIONE BELT DRIVEN FANS PERFORMANCES

ZC 1120/T



Il ventilatore **non** è orientabile
The fan is **not** revolvable

Peso ventilatore in kgf 843
Weight of ventilator in kgf 843

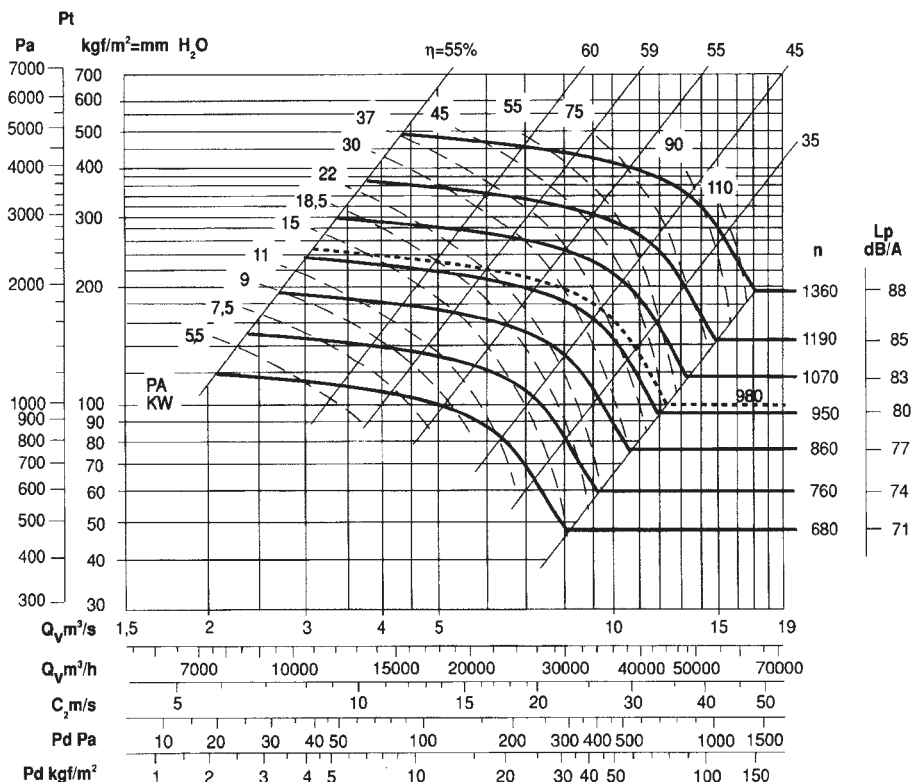
PD² = 81 kgf m²

Massima velocità di rotazione
Maximum rotation speed

<100°C = 1360
100÷200°C = 1250
200÷300°C = 1120

Tolleranza sulla rumorosità + 3 dB(A)
Noise tolerance + 3 dB(A)

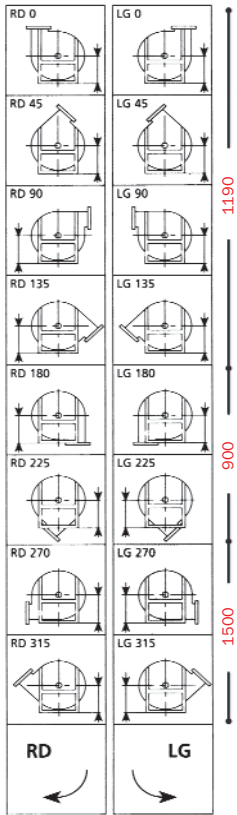
Tolleranza sulla potenza assorbita ± 3%
Absorbed power tolerance ± 3%



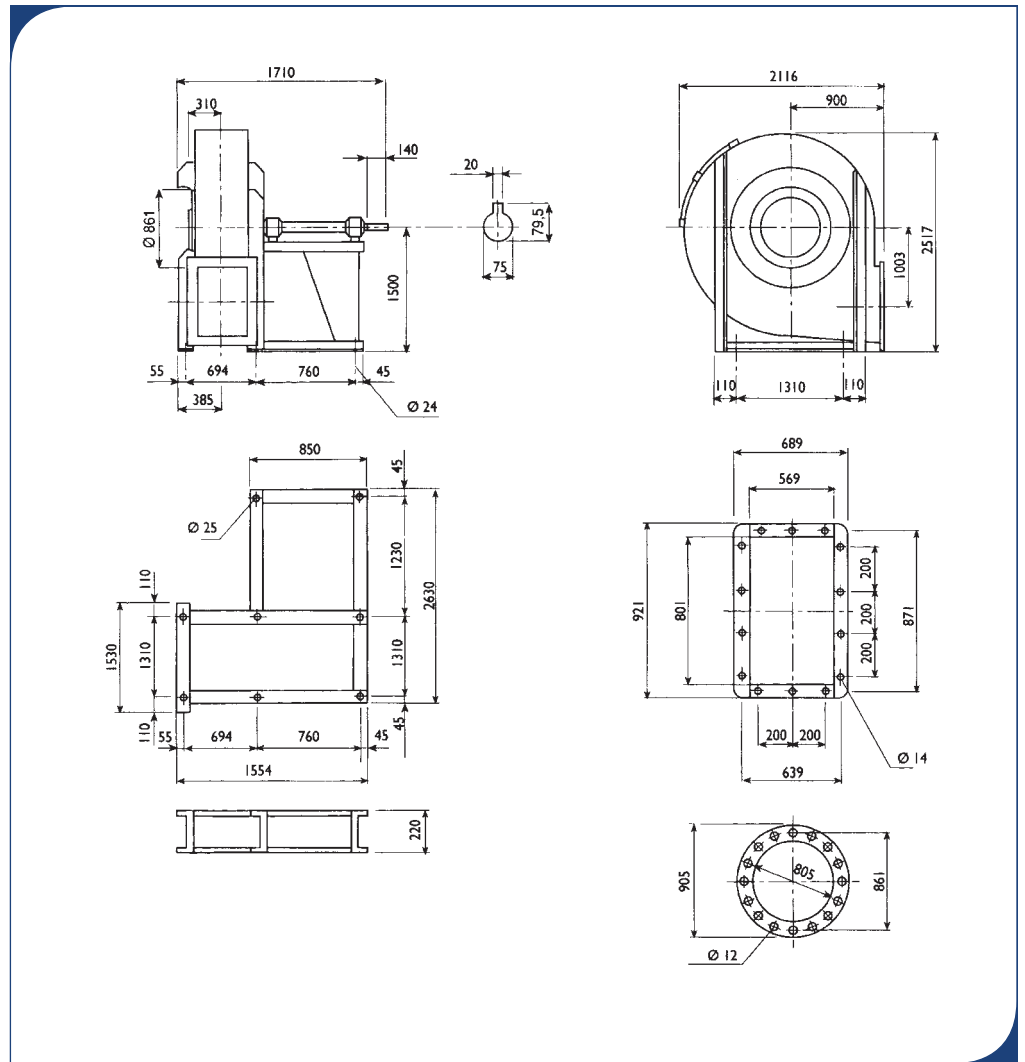
PRESTAZIONI VENTILATORI A TRASMISSIONE BELT BELT DRIVEN FANS PERFORMANCES



ZC 1250/T



Il ventilatore **non** è orientabile
The fan is **not** revolvable



Peso ventilatore in kgf 1062
Weight of ventilator in kgf 1062

PD² = 140 kgf m²
GD² = 140 kgf m²

Massima velocità di rotazione
Maximum rotation speed

- <100°C = 1230
- 100÷200°C = 1140
- 200÷300°C = 980

Tolleranza sulla rumorosità + 3 dB(A)
Noise tolerance + 3 dB(A)

Tolleranza sulla potenza assorbita ± 3%
Absorbed power tolerance ± 3%

